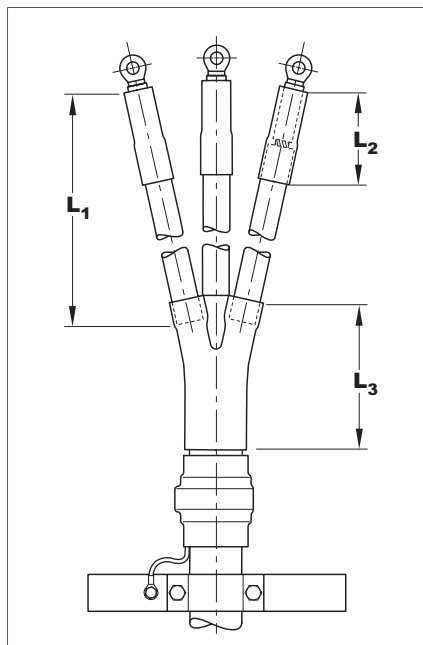


Концевые муфты для кабелей с бумажной и пластмассовой изоляцией на напряжение до 1 кВ



Кабель

Здесь представлены концевые муфты для 3-х и 4-х жильных кабелей с пластмассовой изоляцией с броней или без брони и для 3-х и 4-х жильных кабелей с пропитанной бумажной изоляцией, включая кабели с 4-ой жилой меньшего сечения, например, ВВГ, АВВГ, ПВГ, АПВГ, ПвВГ, АПвВГ, ААБвУ, АСБУ и пр.

Конструкция для кабелей с пластмассовой изоляцией

Корешок кабеля герметизируется с помощью термоусаживаемой перчатки, на внутренней поверхности которой нанесен термоплавкий клей. Область наконечника и конца изоляции жил герметизируется с помощью термоусаживаемой трубки с клеем. Все материалы обладают стойкостью к ультрафиолетовому излучению солнца и погодным условиям. Непаянная система заземления, состоящая из роликовой пружины и провода заземления, включается в комплект для кабелей с броней. В случае необходимости защиты изоляции жил от ультрафиолетового воздействия на жилы устанавливают дополнительные термоусаживаемые изоляционные трубки CGPT, которые заказываются отдельно. Все концевые муфты могут быть заказаны как в комплекте, так и отдельными компонентами.

Комплект с модификацией L12 включает болтовые наконечники с отверстием под болт M12 и, соответственно, модификация L16 под болт M16.

L₁, L₂, L₃ – см. таблицу на стр. 17

Конструкция для кабелей с бумажной изоляцией

На разделанные жилы кабеля устанавливаются термоусаживаемые трубки. Все материалы обладают стойкостью к ультрафиолетовому излучению солнца и погодным условиям. Длина жил определяется по месту монтажа. Термоусаживаемая перчатка и трубки защищают корешок кабеля от проникновения влаги и течи масла. В комплект входит непаянная система заземления, состоящая из роликовой пружины, провода заземления, медной сетки и изоляционной трубки. В комплект также входят дополнительные материалы для разделки кабеля. Комплект с модификацией L12 включает болтовые наконечники с отверстием под болт M12 и, соответственно, модификация L16 под болт M16.

Для 3-жильных кабелей

Концевые муфты дополнительно включают непаянную систему для присоединения нейтрали к алюминиевой оболочке. Система состоит из винтовых хомутов из нержавеющей стали, провода нейтрали/заземления и болтового наконечника.

Таблицы выбора для кабеля с пластмассовой изоляцией на напряжение до 1 кВ

Комплекты концевых муфт для 3-х и 4-х жильного кабеля с пластмассовой изоляцией

Комплекты без наконечников			Комплекты с болтовыми наконечниками			Размеры (мм)	
Сечение жилы (мм ²)	Обозначение для заказа		Сечение жилы (мм ²)	Обозначение для заказа		L ₃	L ₂
	Для кабелей без брони	с броней		Для кабелей без брони	с броней		
4 – 35	EPKT 0015	EPKT 0015-CEE01				95	50
25 – 70	EPKT 0031	EPKT 0031-CEE01	25 – 70	EPKT 0031-L12	EPKT 0031-L12-CEE01	165	100
70 – 150	EPKT 0047	EPKT 0047-CEE01	50 – 150	EPKT 0047-L12	EPKT 0047-L12-CEE01	215	100
150 – 400	EPKT 0063	EPKT 0063-CEE01	120 – 240	EPKT 0063-L12	EPKT 0063-L12-CEE01	220	150

Примечание: Для 3-х жильного кабеля проводники концентрической нейтрали герметизируются мастичной лентой S1052 (на одну концевую муфту необходимо примерно 50 мм этой ленты) и затем изолируются трубкой MWTM (см. таблицу для кабелей с бумажной изоляцией ниже). Лента S1052 и трубка MWTM заказываются отдельно.

Перчатки и комплекты трубок для кабелей с пластмассовой изоляцией

Сечение жилы (мм ²)	Обозначение для заказа		Сечение жилы (мм ²)	Обозначение для заказа	Размеры (мм)	
	Перчатка	Изоляционная трубка *			Манжета с клеем	L ₃
1,5 – 10	502S012/S	EN-CGPT 9/ 3-0	1,5 – 10	MWTM 10/ 3- 50/S	60	50
4 – 35	502K033/S	EN-CGPT 12/ 4-0	4 – 35	MWTM 16/ 5- 50/S	95	50
25 – 95	502K046/S	EN-CGPT 18/ 6-0	25 – 70	MWTM 25/ 8-100/S	165	100
50 – 150	502K016/S	EN-CGPT 24/ 8-0	70 – 150	MWTM 35/12-100/S	215	100
120 – 400	502K026/S	EN-CGPT 39/13-0	150 – 400	MWTM 50/16-150/S	220	150

* Жилы концевой муфты для наружной установки могут быть защищены от воздействия погодных условий и ультрафиолетовых лучей с помощью изолирующей трубки EN-CGPT. Длины трубок определяются по месту монтажа. Технические детали и данные для заказа трубок MWTM и EN-CGPT см. на стр. 98 и 99. Для одножильных кабелей требуется только наконечник и манжета с клеем.

Таблицы выбора для кабеля с бумажной изоляцией на напряжение до 1 кВ

Комплекты концевых муфт для 3-х жильных кабелей с бумажной изоляцией

Сечение жилы (мм ²)	Обозначение для заказа			Размеры (мм)	
	Длина жил, L ₁ (мм)*	750 x 4 = 3000	1000 x 4 = 4000	L ₃	L ₂
без наконечников					
25 – 70	GUST 01/3x 25- 70/ 250	GUST 01/3x 25- 70/ 750	GUST 01/3x 25- 70/1000	165	80
70 – 120	GUST 01/3x 70-120/ 250	GUST 01/3x 70-120/ 750	GUST 01/3x 70-120/1000	215	100
120 – 240	GUST 01/3x120-240/ 250	GUST 01/3x120-240/ 750	GUST 01/3x120-240/1000	220	150
включая болтовые наконечники					
25 – 70	GUST 01/3x 25- 70/ 250-L12	GUST 01/3x 25- 70/ 750-L12	GUST 01/3x 25- 70/1000-L12	165	80
70 – 120	GUST 01/3x 70-120/ 250-L12	GUST 01/3x 70-120/ 750-L12	GUST 01/3x 70-120/1000-L12	215	100
120 – 240	GUST 01/3x120-240/ 250-L12	GUST 01/3x120-240/ 750-L12	GUST 01/3x120-240/1000-L12	220	150

Примечание: Все комплекты включают 1 наконечник для подсоединения нейтрали.

* Длина жил L₁ определяется по месту монтажа, но не менее 100 мм. Сумма длин L₁ не должна превышать 4-х кратной длины L₁ данной таблицы.

Комплекты концевых муфт для 4-х жильных кабелей с бумажной изоляцией

Сечение жилы (мм ²)	Обозначение для заказа			Размеры (мм)	
	Длина жил, L ₁ (мм)*	750 x 4 = 3000	1000 x 4 = 4000	L ₃	L ₂
без наконечников					
4 – 25	GUST 01/4x 4- 25/ 250	GUST 01/4x 4- 25/ 750	GUST 01/4x 4- 25/1000	95	50
16 – 70	GUST 01/4x 16- 70/ 250	GUST 01/4x 16- 70/ 750	GUST 01/4x 16- 70/1000	165	80
70 – 150	GUST 01/4x 70-150/ 250	GUST 01/4x 70-150/ 750	GUST 01/4x 70-150/1000	215	100
120 – 240	GUST 01/4x120-240/ 250	GUST 01/4x120-240/ 750	GUST 01/4x120-240/1000	220	150
включая болтовые наконечники					
25 – 70	GUST 01/4x 25- 70/ 250-L12	GUST 01/4x 25- 70/ 750-L12	GUST 01/4x 25- 70/1000-L12	165	80
70 – 150	GUST 01/4x 70-150/ 250-L12	GUST 01/4x 70-150/ 750-L12	GUST 01/4x 70-150/1000-L12	215	100
120 – 240	GUST 01/4x120-240/ 250-L12	GUST 01/4x120-240/ 750-L12	GUST 01/4x120-240/1000-L12	220	150

* Длина жил L₁ определяется по месту монтажа, но не менее 100 мм. Сумма длин L₁ не должна превышать 4-х кратной длины L₁ данной таблицы.

Перчатки и комплекты трубок для кабелей с бумажной изоляцией

Сечение (мм ²)	Обозначение для заказа			Размеры (мм)	
	Перчатка	Изоляционная трубка*	Манжета с клеем	L ₃	L ₂
4 – 25	502K033/S	MWTM 10/ 3-A/U	MWTM 16/ 5- 50/S	95	50
16 – 35	502K033/S	MWTM 16/ 5-A/U	MWTM 25/ 8-100/S	95	100
35 – 70	502K046/S	MWTM 25/ 8-A/U	MWTM 25/ 8-100/S	165	100
70 – 150	502K016/S	MWTM 25/ 8-A/U	MWTM 35/12-100/S	215	100
185 – 300	502K026/S	MWTM 35/12-A/U	MWTM 50/16-150/S	220	150

* Длины трубок определяются по месту монтажа. Технические детали и данные для заказа трубок MWTM см. на стр. 98.

Концевые муфты и компоненты для других типов кабелей могут быть заказаны по запросу.